

## Línea de Cocción Modular 900XP Parrilla PowerGrill HP a gas top, módulo completo

ARTÍCULO # \_\_\_\_\_

MODELO # \_\_\_\_\_

NOMBRE # \_\_\_\_\_

SIS # \_\_\_\_\_

AIA # \_\_\_\_\_


**391065 (E9GRGHGC0P)**

 Parrilla TOP PowerGrill HP a  
 gas, 800mm

### Descripción

#### Artículo No.

- Superficie de cocción prensada en una sola pieza en acero inoxidable de 2mm con ángulos redondeados
  - Paneles exteriores en acero inoxidable con acabado Scotch-Brite. Laterales y top en acero AISI 304.
  - Paneles laterales y trasero en una sola pieza para una mayor durabilidad y estabilidad
  - Cortes láser en los laterales para un ajuste perfecto entre unidades
  - Alzatina de 3 lados extraíble en acero inoxidable
  - Top a gas con parrillas de hierro fundido esmaltadas y extraíbles para fácil mantenimiento
- Parrillas PowerGrills
- Sistema de calentamiento radiante altamente eficiente (patente pendiente)
  - Quemadores en acero inoxidable con combustión optimizada, dispositivo de fallo de llama, protección de piloto y encendido piezo-eléctrico
  - Temperatura máxima sobre la superficie de cocción 350°C
  - Parrillas de hierro fundido esmaltadas extraíbles de gran resistencia
  - Cajones recolectores de grasas de gran profundidad, 1 por quemador
  - Rascador de parrillas incluido como estándar

### Características técnicas

- Quemadores en acero inoxidable AISI 441 con llama autoestabilizante.
- Quemadores protegidos por un deflector en acero inoxidable AISI 441, que alcanza aproximadamente 700°C; placas radiantes laterales y top que distribuyen la potencia del calor mientras protegen al deflector del contacto directo con las grasas generadas de la cocción, reduciendo así las llamas (PATENTE PENDIENTE).
- La parrilla de cocción alcanza temperaturas de hasta 350°C.
- Cajón recolector de grasas de fondo completo, con orificio que permite ver cuándo está lleno. Se puede llenar de agua para el efecto de emisión de vapor.
- Alzatina extraíble en acero inoxidable sobre los laterales y el fondo.
- Todos los componentes (deflector, placas radiantes, parrillas de cocción, alzatinas) se pueden desmontar para las operaciones de limpieza.
- "Control Power" función exclusiva: mando que controla de manera precisa en una rotación de 240° el rango entre el máximo y mínimo, optimizando el consumo mientras se adapta perfectamente al proceso de cocción.
- Mando de control con posición "stand-by", minimiza el consumo de potencia durante los periodos más tranquilos, permitiendo una rápida recuperación de la temperatura en el momento que lo necesite.
- El diseño especial del sistema de los mandos de control protege de la infiltración de agua.
- Parrillas de hierro fundido esmaltadas de gran resistencia y extraíbles para fácil mantenimiento.

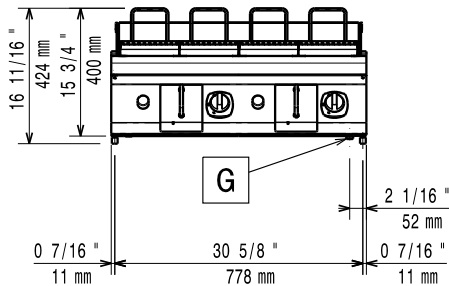
### Construcción

- Panel lateral y trasero en acero inoxidable AISI 304.
- Unidad de 930 mm de fondo para proporcionar una superficie de trabajo mayor.
- Todos los paneles exteriores son en acero inoxidable con acabado Scotch Brite.
- Plano de trabajo en acero inoxidable AISI 304, con 2mm de grosor.
- Los bordes laterales de la máquina son en ángulo recto para una unión perfecta entre unidades, eliminando huecos y posibles infiltraciones de suciedad.
- Accesibilidad a todos los componentes funcionales desde el frontal del aparato.

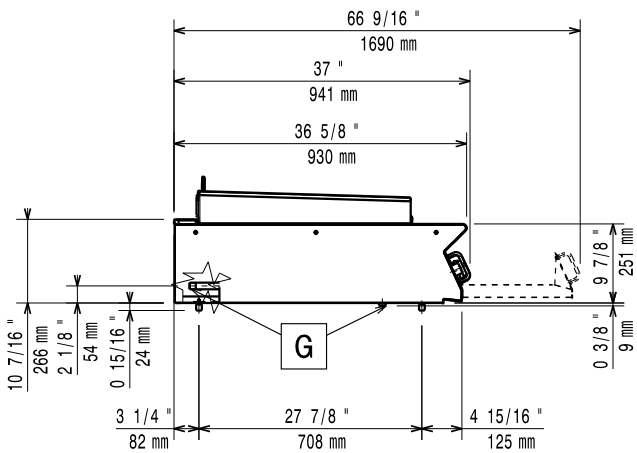
### accesorios opcionales

Aprobación: \_\_\_\_\_

Alzado

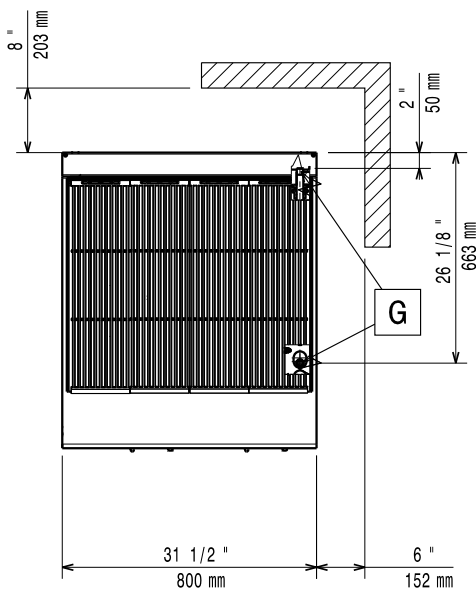


Lateral



EQ = Tornillo equipotencial  
 G = Conexión de gas

Planta



### Dimensiones externas

Si el aparato está situado al lado o próximo a mobiliario sensible a la temperatura, se debería dejar un hueco de seguridad aproximado de 150 mm, o equiparse de un aislamiento térmico.

### Gas

Gas Natural - Presión:	7" w.c. (17.4 mbar)
Gas GLP - Presión:	11" w.c. (27.7 mbar)
Potencia gas:	21 kW
Suministro de gas estándar:	Gas Natural G20 (20mbar)
Opción del tipo de gas	GLP; Gas natural
Entrada de gas	1/2"

### Info

Dimensiones externas, ancho	800 mm
Dimensiones externas, fondo	930 mm
Dimensiones externas, alto	250 mm
Peso neto	110 kg
Peso del paquete	114 kg
Alto del paquete:	540 mm
Ancho del paquete:	1020 mm
Fondo del paquete:	860 mm
Volumen del paquete	0.47 m <sup>3</sup>
Grupo de certificación:	N9EGG